

環境デーなごや 2017

猪高緑地保全活動の紹介と竹クラフト

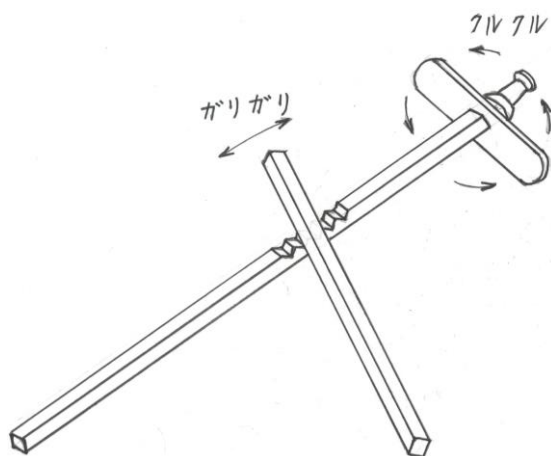
2017年9月16日 10:00~16:00

エンゼル広場

名東自然倶楽部

台風の影響で朝から雨、会場への訪問者自身も少なく、前を通る方は関係者の方の比率が多かった。

(左の壁は雨が流れるので、パネルを掲示する事が出来なかった)



竹クラフトはガリガリトンボの最後の工程の製作とした。作られた方は昨年と比較して激減、17名のみだった。おかげでゆっくり対応できたと思う。又、今年は作った方の大人(学生を含む)の比率が高かった。

(ゆったりと、竹クラフトを体験して貰えた)

昨年は他のブースを見に行く時間が全く無かったが、今年は他のブースを見に行く時間があり、又、他のブースからの訪問者も有り、交流を図る事が出来た。

